

Vertikalmast Toucan 12 E Plus

Max. Arbeitshöhe 12 m



MIETPREISE:

Instruktionspauschale	Fr. 45.-
1 Tag	Fr. 280.-
1 Woche	Fr. 1500.-
1 Monat	Fr. 4000.-
An- und Abtransport	ab Fr. 500.-

Maschinenbruch-Versicherung: Fr. 15.- / Tag, auch an Stehtagen

Hebebühnen Schweiz AG, Schwalbenweg 2, 3292 Busswil, 032 384 12 12
mario@hebebuehnenschweiz.ch / hebebuehnenschweiz.ch

Modell TOUCAN 12E PLUS

VERTIKALMASTBÜHNE

WIRTSCHAFTLICHER

- Elektroantrieb für emissionsfreien und nahezu geräuschlosen Betrieb im Innenbereich.

MEHR PRODUKTIVITÄT

- Sofort ansprechende Drehstrom-Antriebsmotoren mit höherem Drehmoment und größerer Effizienz.

BESSERER ZUGANG

- Verbesserte Erreichbarkeit von Arbeitspositionen aufgrund der kompakten Abmessungen und dem präzisen Steuerungssystem.

INTELLIGENTES DESIGN

- Verlängerte Reichweite und größere Schwenkhöhe dank des Hochleistungs-Hubmastes in Gabelstaplerart und dem beweglichen Gelenkausleger.



Standardmerkmale

- Stahlplattform, 0,70 m x 1,05 m (L x B)
- Hintereinstieg mit Schieberiegel
- Voll proportionaler Joystick für Fahr- und Hubbewegung mit integrierter Wippe zur Daumenlenkung
- 2 Mini-Joysticks ermöglichen eine proportionale Steuerung der Hub- und Senkbewegungen von Mast und Korbarm
- 4,14 m Gelenkausleger
- Funktionsaktivierung mit vergrößertem LCD-Statusdisplay
- Lastüberwachungssystem
- Wechselstromanschluss im Arbeitskorb
- Große Werkzeugablage
- Direkter, elektrischer Zweiradantrieb
- Bürstenlose Wechselstrom-Antriebsmotoren
- Schnellere Batterieaufladung
- Automatische Stromsparfunktion bei Stillstand
- Funktionsdrosselung bei Tiefentladung
- Bordeigenes Diagnosesystem mit integriertem Display
- Automatische Hinterradbremse
- Gewölbte Schutzhauben aus Polyester
- Motorbetriebenes Schwenken der Plattform
- Hochleistungsfähiger Stahlrollen-Hubmast, um 345° schwenkbar
- Kettendurchhangerkennung
- 3° Neigungsalarm mit Warnleuchte
- Rahmenbreite 1,20 m
- Hebe- und Zurr-Ösen
- Schlüsselgesicherter Wahlschalter für Bodensteuerung
- Batteriestandsanzeige
- Betriebsstundenzähler
- Hupe
- Fahrausrichtungssystem
- Gurtzeug-Ösen
- Xenon-Rundumleuchte
- Manuelle Notabsenkung
- Passive Lochfahrerschutz

Standardspezifikationen

- Bereifung (abriebfest) 457 x 178mm
- Elektrisches System 48V Gleichstrom
- Batterien (tiefentladbar) 4 x 48 V – 260 Ah
- Batterieladegerät Im Fahrzeug, 110 V / 230 V HF
- Antriebsmotoren 2 Wechselstrommotoren
- Elektrischer (Pumpen-)Motor 3,5 kW, 48 V Gleichstrom
- Hydrauliksystem Hydraulikbehälter 15 l

Zubehör & Optionen

- 8-mm-Luftleitung zur Plattform
- AGM-Batterie mit 255 Ah und HF-Batterieladegerät im Fahrzeug
- LED-Arbeitslicht auf der Plattform
- Lebensmitteltaugliches Hydrauliköl
- Netzsteckdose auf der Plattform ¹
- Soft Touch-Plattform-Annäherungssystem, 0,70 x 1,05 m
- Biologisch abbaubares synthetisches Hydrauliköl
- Rahmen mit Hinderniserkennung
- Sonderlackierung
- Starre (nicht schwenkbare) Plattform
- 70-W-Arbeitslicht auf der Plattform

¹ Auch erhältlich mit Hauptschalter für Wechselstromkabel zur Plattform Anmerkung: Spannung (110 V oder 230 V) muss angegeben werden.

Modell TOUCAN 12E PLUS

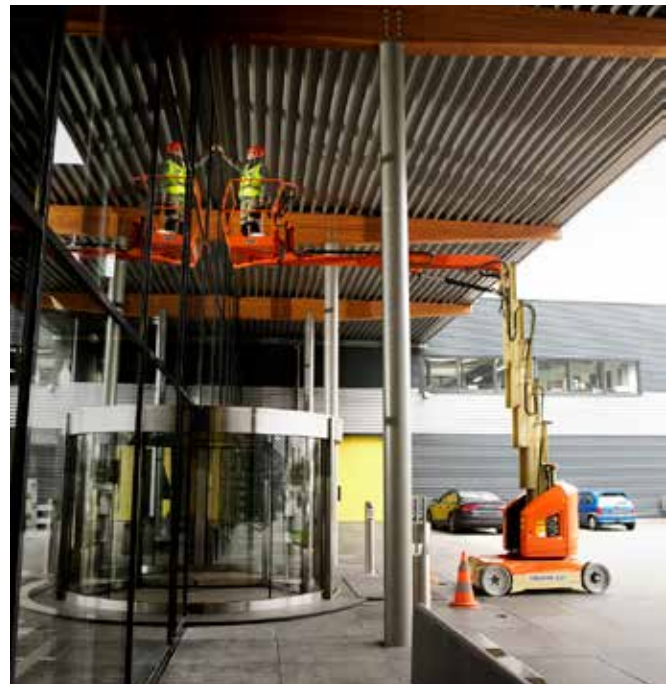
VERTIKALMASTBÜHNE

Leistung

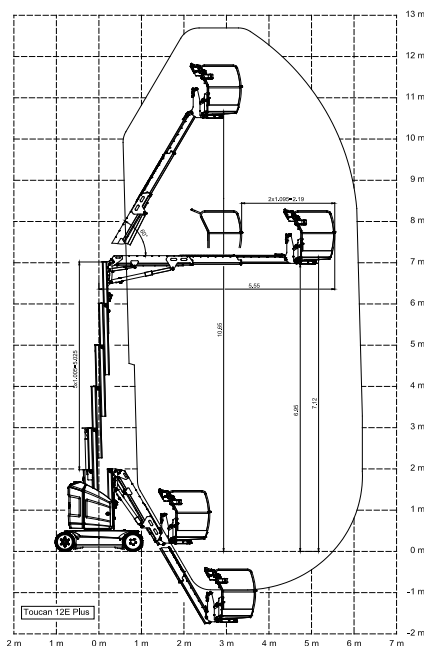
- Arbeitshöhe 12,65m
- Arbeitsbereich (Standard-Plattform) 6,05m
- Knickpunkthöhe 7,12m
- Schwenken (nicht Endlos-Drehung) 345°
- Plattformtragfähigkeit ¹ 200 kg
- Korbarm – Gesamtlänge 4,14m
- Korbarm – vertikaler Arbeitsbereich 120° (+60° / –60°)
 - A. Plattformgröße (Standard-Plattform, L x W) 0,70 x 1,05 m
 - B. Gesamtbreite 1,20m
 - C. Drehwagenüberhang 13cm
 - D. Höhe in eingefahrenem Zustand 1,99m
 - E. Gesamtlänge (Standard-Plattform) 3,65m
 - F. Radstand 1,60m
 - G. Bodenfreiheit 10cm
- Maschinengewicht (Standard-Plattform) ² 4.900 kg
- Maximaler Bodenaufgedruck 14,0 kg/cm²
- Fahrgeschwindigkeit – abgesenkt 6,0 km/h
- Wenderadius – außen 2,60m
- Wenderadius – innen 0,75m
- Steigfähigkeit 30%

¹ Die angegebene Plattformtragfähigkeit bezieht sich auf höchstens zwei Personen in Innen- und Außenbereichen (bei Windgeschwindigkeiten von 12,5 m/s).

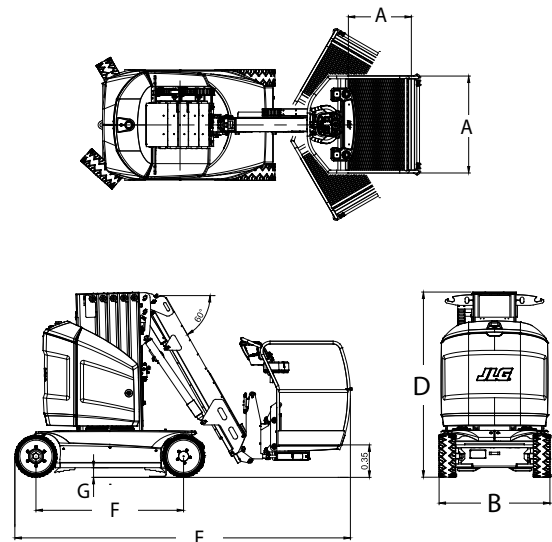
² Durch bestimmte Optionen oder länderspezifische Standards können sich das Gewicht und/oder die Abmessungen erhöhen.



Reichweitendiagramm



Abmessungen



WICHTIG

JLG führt kontinuierlich Forschung und Produktentwicklungen durch und behält sich Änderungen ohne vorherige Ankündigung vor. Alle Daten in diesem Dokument sind unverbindlich. Bestimmte Optionen oder länderspezifische Normen erhöhen das angegebene Gewicht. Die technischen Daten können zur Erfüllung länderspezifischer Normen oder durch Hinzufügen von optionalem Zubehör abweichen.

Aufgrund von ständigen Produktverbesserungen behält sich JLG Industries das Recht vor, Änderungen der technischen Daten und/oder der Ausrüstung ohne vorherige Ankündigung vorzunehmen.

JLG®

JLG Deutschland GmbH

Max-Planck-Straße 21

27721 Ritterhude-Ihlpohl (Bei Bremen)

Germany

Phone: +49 (0) 421 69 35 00

Fax: +49 (0) 421 69 35 035

Sales and Service Operation

www.jlg.com

**Eine Tochtergesellschaft
der Oshkosh Corporation**